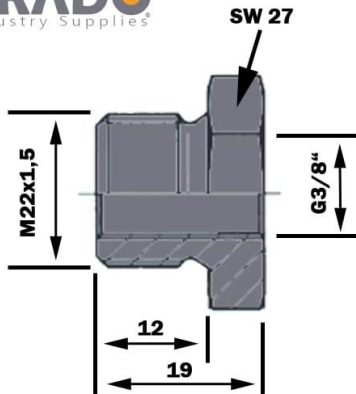


WG Adapter Reduzierung M22x1,5 AG auf 3/8" IG Stahl verzinkt

EAN: 4260531330298
Art.-Nr.: as-rednip-astank-38ig



Material	Stahl, verzinkt & dickschichtpassiviert 8-10 ym
max. Betriebsdruck	20 bar
Außengewinde	M22 x 1,5
Innengewinde	3/8" BSP
Schlüsselweite	27
Gesamtlänge	19 mm
Masse	42 g
Zolltarifnummer	84679200
Anwendungsbereich:	Industrie, Waschgeräte (Kärcher, Nilfisk, usw.), Pneumatik & Hydraulik



Preise auf Anfrage. Herstellerangaben. Änderungen vorbehalten. Dieses Datenblatt ist urheberrechtlich geschützt und darf ohne vorherige Einwilligung der Brado GmbH weder vollständig noch teilweise vervielfältigt, kopiert oder verändert werden.

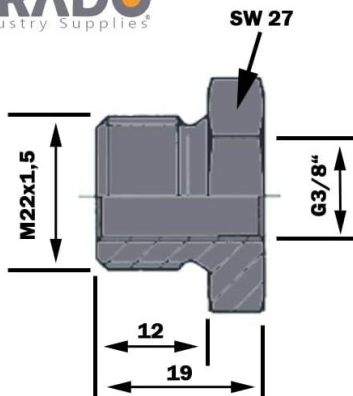
**WG adapter reduction
M22x1.5 male to
3/8" female thread
galvanized steel**

EAN: 4260531330298

Art.-Nr.: as-rednip-astank-38ig



Material	Steel, galvanized & thick-layer passivated 8-10 µm
Max. operating pressure	20 bar
External thread	M22 x 1.5
Internal thread	3/8" BSP
Wrench size	27
Total length	19 mm
Mass	42 g
Tariff number	84679200
Application area:	Industry, washing equipment (Kärcher, Nilfisk, etc.), Pneumatics & Hydraulics



Prices on request. Manufacturer information. Subject to change. This data sheet is protected by copyright and may not be reproduced, copied or changed in whole or in part without the prior consent of Brado GmbH.